

F1/S1 är en ny generation IT-skåp. En ny plattform för modulbyggda skåp.
Snyggare, mer flexibelt och väldigt mycket stabilare.



Våren 2014 lanserar Enoc System ett helt nytt IT-skåp – en kapsling för framtiden. IT-skåpet finns i två versioner; F1 och S1.

F1/S1: ETT IT-SKÅP FYLLT AV MÖJLIGHETER

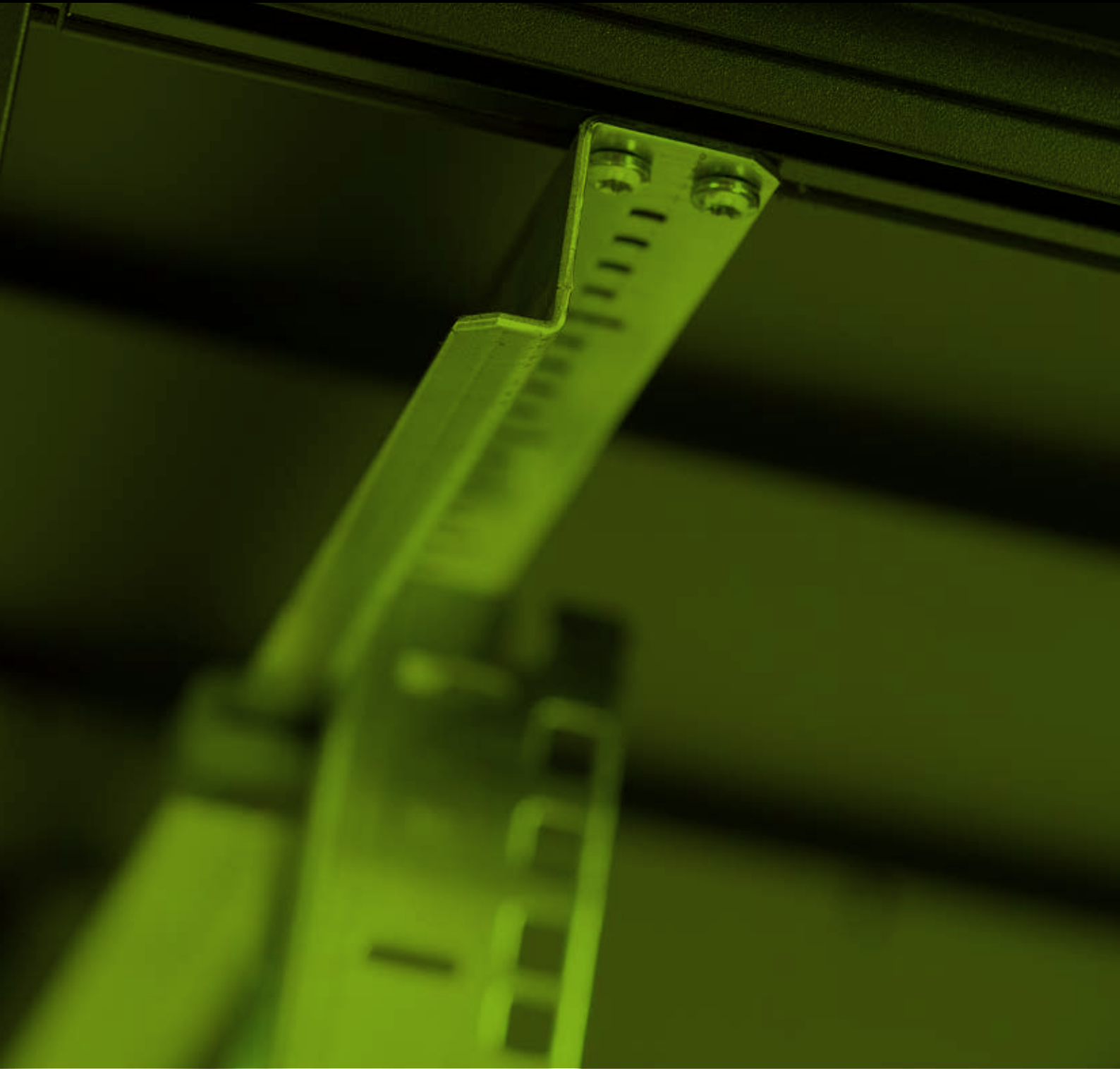
F1/S1 är ett helt nytt IT-skåp där varje detalj fyller en funktion. Stabiliteten har förbättrats, montering och demontering underlättats. Interiörens tekniska lösningar gör det enkelt att installera. Runda hörn, inga synliga skruvar och aluminiumprofiler gör designen snygg, smart och flexibel.



S1



F1



Våren 2014 lanserar Enoc System ett helt nytt IT-skåp – en kapsling för framtiden. IT-skåpet finns i två versioner; F1 och S1.

DU BESTÄMMER: **FLEXIBILITET OCH DESIGN** **STABILITET OCH FUNKTION**

Alla Enoc Systems skåp är modulbyggda. Det innebär att möjligheterna är i det närmaste obegränsade.

Interiör där allt får plats

Med Enoc Systems steglösa montering kan du placera din utrustning precis var du vill i F1/S1. Skåpets möjlighet till off center-lösning ger gott om plats där det behövs. Bra med utrymme på båda sidor eller extra mycket utrymme på en sida.

Stabilare än någonsin

F1 är byggt med aluminiumprofiler och i en kvalitet som klarar 1 500 kilo. Skåpet sätts samman enbart med skruvar, vilket gör det enkelt att montera, demontera och montera igen. F1/S1 håller när din verksamhet växer och förändras.

Designad för framtiden

Ett IT-skåp från Enoc är så snyggt att det lika gärna kan stå på kontoret som i datahallen. För F1/S1 stämmer det mer än väl. De rundade hörnen ger skåpet ett smidigt intryck. Inga synliga skruvar, aluminiumprofiler och en integrerad dörr bidrar till det strömlinjeformade utseendet.



Våren 2014 lanserar Enoc System ett helt nytt IT-skåp – en kapsling för framtiden. IT-skåpet finns i två versioner; F1 och S1.

F1/S1: NYA LÖSNINGAR FÖR ETT BÄTTRE IT-SKÅP

F1/S1 – serien finns i höjderna 20, 24, 29, 33, 38, 42 och 47 HE i kombination med bredderna 600 och 800 mm samt djupen 600, 800, 1000 och 1200 mm.

- Skruvad ram av aluminiumprofiler och hörn av pressgjuten zink. Ramen har 2 integrerade vertikala skruvfickor i varje hörnprofil för universalmontage av tillbehör.
- Demonterbar ram genom skruvar.
- Ytbehandling: strukturlack Enoc System-Beige eller Svart RAL9005.
- Kapslingsklass IP20
- Maximal statisk belastning 1500 kg.
- **F1** - Framdörr av 4mm rökfärgat säkerhetsglas inbyggt i en aluminiumram. Ergonomiskt låshandtag LS 85 med säkerhetscylinder C101. Anpassningsbar för andra låssystem. Verktygslös borttagning av dörr genom integrerad snabbblåsning. Dörröppningsvinkel >180° vid enskåpsuppställning. Högerhängd, möjlig att vänsterhänga.
- **S1** - Framdörr av 1 mm perforerad stålplåt inbyggt i en aluminiumram. 85% perforeringsgrad (hexagonal) på den perforerade ytan. Ergonomiskt låshandtag LS 85 med säkerhetscylinder C101. Anpassningsbar för andra låssystem. Verktygslös borttagning av dörr genom integrerad snabbblåsning. Dörröppningsvinkel >180° vid enskåpsuppställning. Högerhängd, möjlig att vänsterhänga.
- **F1** - Bakdörr av 1mm stålplåt inbyggt i en aluminiumram. Lås LS 37 med säkerhetscylinder C101. Verktygslös borttagning av dörr genom integrerad snabbblåsning. Dörröppningsvinkel >180° vid enskåpsuppställning. Högerhängd, möjlig att vänsterhänga.
- **S1** - Bakdörr av 1mm perforerad stålplåt inbyggt i en aluminiumram. 85% perforeringsgrad (hexagonal) på den perforerade ytan. Ergonomiskt låshandtag LS 85 med säkerhetscylinder C101. Anpassningsbar för andra låssystem. Verktygslös borttagning av dörr genom integrerad snabbblåsning. Dörröppningsvinkel >180° vid enskåpsuppställning. Högerhängd, möjlig att vänsterhänga.
- **F1/S1** - Sidopaneler av stålplåt, enkla att hänga av och låsbara från insidan. Integrerat handtag för enklare hantering.
- **Fo1/So1** - Ram utan dörrar och sidopaneler. Kan förses med dörrar och sidopaneler från tillbehörssortimentet.
- **F1/S1/So1** - Tak med utbytbara modulplåtar, en med kabelgenomföring inklusive borstlist i bakkant och resterande täckplåtar. Kan bytas ut mot kabelgenomföringsplåtar, ventilationsplåtar eller fläktpaket. Alla moduler kan vridas 90° och arrangeras med kabelgenomföring på vänster och/eller höger sida. Befintliga installationer kan enkelt flyttas över genom den U-formade kabelgenomföringsplåten.
- **Fo1** - Ram utan takpaneler. Kan förses med takpaneler från tillbehörssortimentet.
- Botten är öppen men kan förses med täckplåtar/bottenplåtspaket.
- 19-tums profilerna kan steglöst justeras inom skåpsdjupet. Djupprofilerna är försedda med avståndsmarkering för exakt positionering av 19-tums profilerna. 19-tums profilerna är numrerade per höjdenhet. Hela 19-tumsinredningen kan flyttas höger eller vänster till en off-center position. Skåpsdjup ≤800 mm har ett par 19-tumsprofiler förmonterade 100 mm in från skåpets framsida. Skåpsdjup ≥1000 mm har två par 19-tumsprofiler. Ett par är förmonterat 100 mm in från skåpets framsida och ett par förmonterat 740mm in från de främre 19-tumsprofilerna.
- En central jordningspunkt M5 i hörnstolpen.

Maximal statisk
belastning 1500 kg

Ergonomiskt låshandtag LS 85
med säkerhetscylinder C101.
Anpassningsbar för andra
låssystem.

Demonterbar ram
genom skruvar



Skruvad ram av aluminiumprofiler och
hörn av pressgjuten zink. Ramen har
2 integrerade vertikala skruvfickor i
varje hörnprofil för universalmontage
av tillbehör.

F1 - Framdörr av 4mm rökfärgat säker-
hetsglas inbyggt i en aluminiumram.

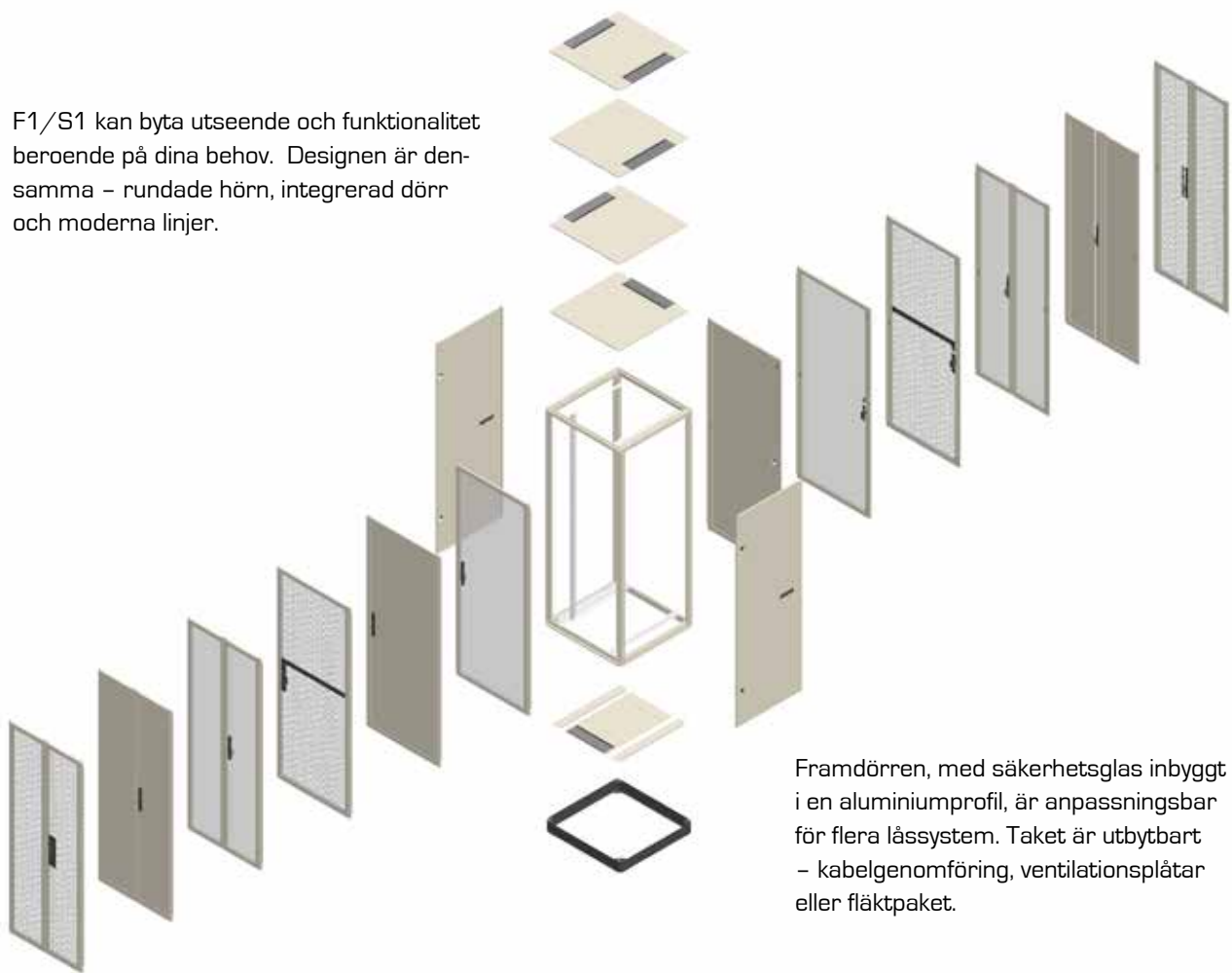
S1 - Framdörr av 1mm perforerad stål-
plåt inbyggt i en aluminiumram.
85% perforeringsgrad (hexagonal) på
den perforerade ytan.

19-tums profilerna kan steglöst justeras
inom skåpsdjupet. Djupprofilerna är för-
sedda med avståndsmarkering för exakt
positionering av 19-tums profilerna.
19-tums profilerna är numrerade per
höjdenhet. Hela inredningen kan flyttas
höger eller vänster till en off-center
position.

Våren 2014 lanserar Enoc System ett helt nytt IT-skåp – en kapsling för framtiden. IT-skåpet finns i två versioner; F1 och S1.

F1/S1: **DIN EGEN VERSION** **AV FRAMTIDENS IT-SKÅP**

F1/S1 kan byta utseende och funktionalitet beroende på dina behov. Designen är densamma – rundade hörn, integrerad dörr och moderna linjer.



Framdörren, med säkerhetsglas inbyggt i en aluminiumprofil, är anpassningsbar för flera låssystem. Taket är utbytbar – kabelgenomföring, ventilationsplåtar eller fläktpaket.



Våren 2014 lanserar Enoc System ett helt nytt IT-skåp – en kapsling för framtiden. IT-skåpet finns i två versioner; F1 och S1.

F1/S1: FLEXIBILITET TILL OÄNDLIGHET

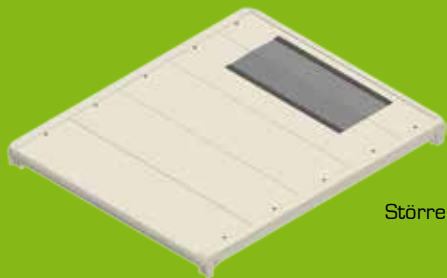
Nedan ser du några av alla möjligheter som finns med nya F1/S1. Begränsningen är modulplåtarna, utrymmet och din fantasi. Sortimentet kommer att redovisas i en kommande broschyr med alla nya tillbehören.



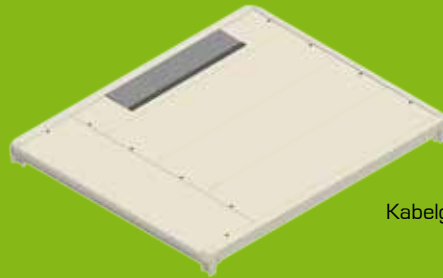
Kabelgenomföring bak



Ventilationsplåt



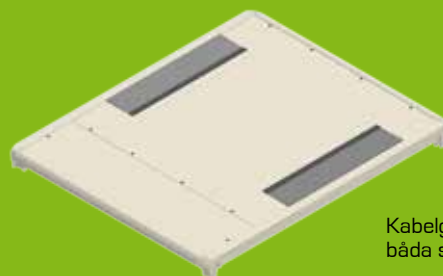
Större kabelgenomföring



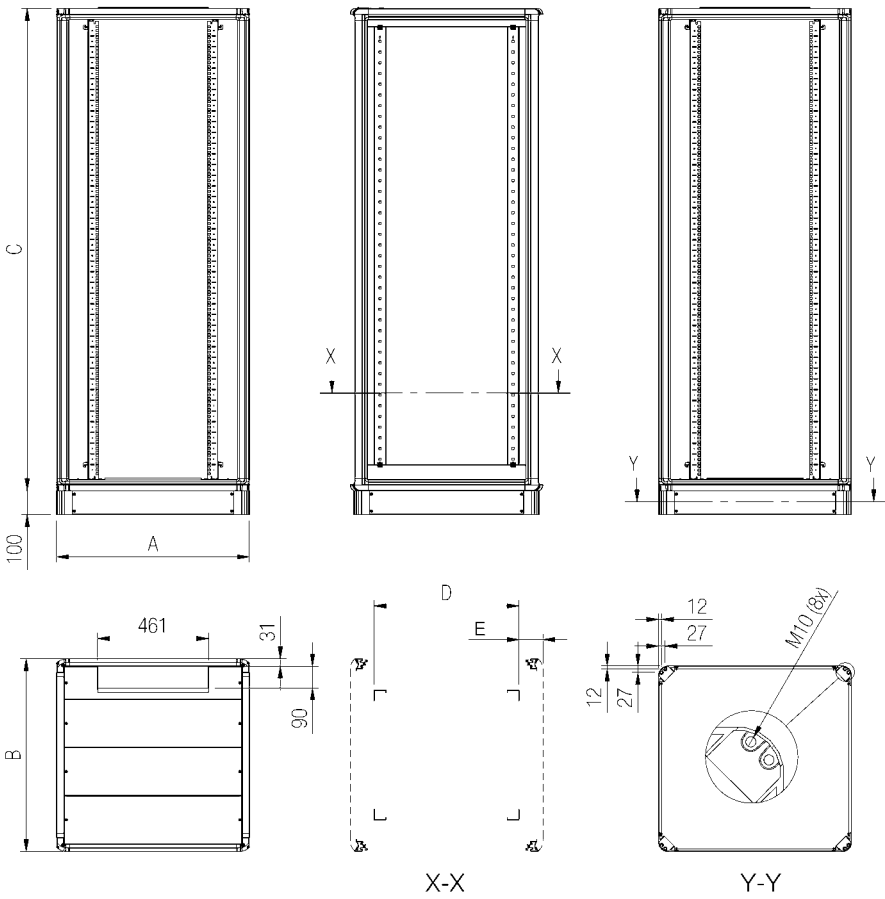
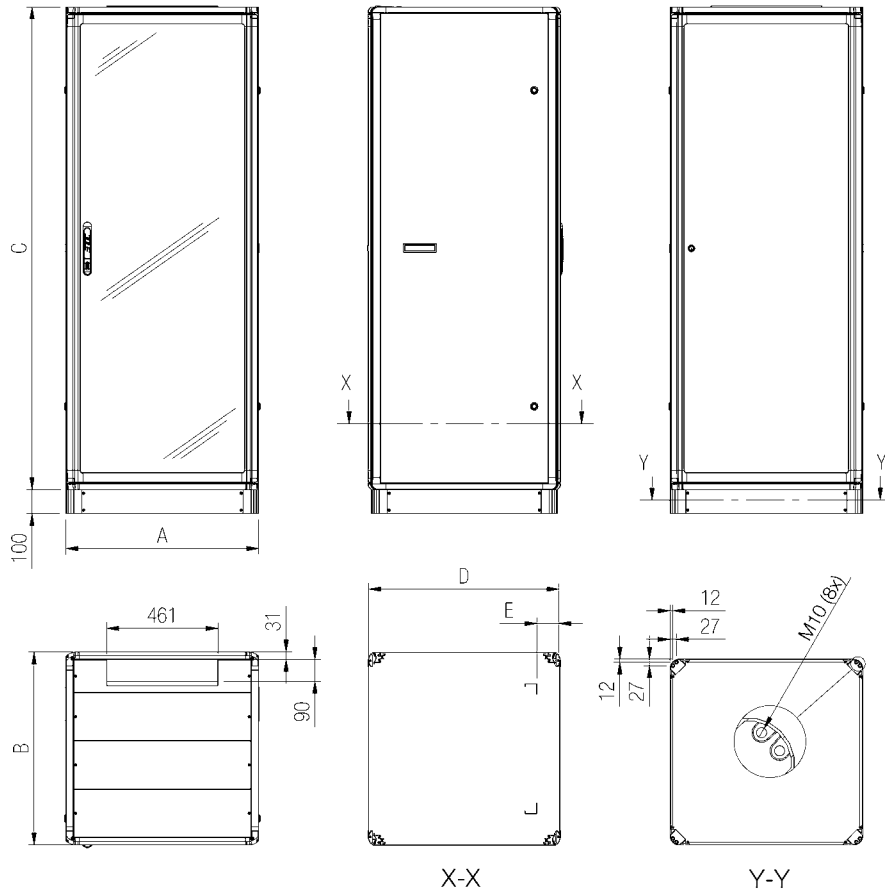
Kabelgenomföring sidan



Fläktpaket



Kabelgenomföring
båda sidorna



F1 BEIGE

Artikelnr.	Typbeteckning	E-nummer	Bredd	Djup	Höjd	HE
55701	F1 6610	2500500	600	600	1000	20
55702	F1 6810	2500501	600	800	1000	20
55704	F1 61010	2500502	600	1000	1000	20
55706	F1 8610	2500503	800	600	1000	20
55707	F1 8810	2500504	800	800	1000	20
55709	F1 81010	2500505	800	1000	1000	20
55711	F1 6612	2500506	600	600	1200	24
55712	F1 6812	2500507	600	800	1200	24
55714	F1 61012	2500508	600	1000	1200	24
55716	F1 8612	2500509	800	600	1200	24
55717	F1 8812	2500510	800	800	1200	24
55719	F1 81012	2500511	800	1000	1200	24
55721	F1 6614	2500512	600	600	1400	29
55722	F1 6814	2500513	600	800	1400	29
55724	F1 61014	2500514	600	1000	1400	29
55726	F1 8614	2500515	800	600	1400	29
55727	F1 8814	2500516	800	800	1400	29
55729	F1 81014	2500517	800	1000	1400	29
55731	F1 6616	2500518	600	600	1600	33
55732	F1 6816	2500519	600	800	1600	33
55734	F1 61016	2500520	600	1000	1600	33
55736	F1 8616	2500521	800	600	1600	33
55737	F1 8816	2500522	800	800	1600	33
55739	F1 81016	2500523	800	1000	1600	33
55741	F1 6618	2500524	600	600	1800	38
55742	F1 6818	2500525	600	800	1800	38
55744	F1 61018	2500526	600	1000	1800	38
55746	F1 8618	2500527	800	600	1800	38
55747	F1 8818	2500528	800	800	1800	38
55749	F1 81018	2500529	800	1000	1800	38
55751	F1 6620	2500530	600	600	2000	42
55752	F1 6820	2500531	600	800	2000	42
55754	F1 61020	2500532	600	1000	2000	42
55755	F1 61220	2500533	600	1200	2000	42
55756	F1 8620	2500534	800	600	2000	42
55757	F1 8820	2500535	800	800	2000	42
55759	F1 81020	2500536	800	1000	2000	42
55760	F1 81220	2500537	800	1200	2000	42
55761	F1 6622	2500538	600	600	2200	47
55762	F1 6822	2500539	600	800	2200	47
55764	F1 61022	2500540	600	1000	2200	47
55765	F1 61222	2500541	600	1200	2200	47
55766	F1 8622	2500542	800	600	2200	47
55767	F1 8822	2500543	800	800	2200	47
55769	F1 81022	2500544	800	1000	2200	47
55770	F1 81222	2500545	800	1200	2200	47

Fo1 BEIGE

Artikelnr.	Typbeteckning	E-nummer	Bredd	Djup	Höjd	HE
55771	Fo1 6610	2500546	600	600	1000	20
55772	Fo1 6810	2500547	600	800	1000	20
55774	Fo1 61010	2500548	600	1000	1000	20
55776	Fo1 8610	2500549	800	600	1000	20
55777	Fo1 8810	2500550	800	800	1000	20
55779	Fo1 81010	2500551	800	1000	1000	20
55781	Fo1 6612	2500552	600	600	1200	24
55782	Fo1 6812	2500553	600	800	1200	24
55784	Fo1 61012	2500554	600	1000	1200	24
55786	Fo1 8612	2500555	800	600	1200	24
55787	Fo1 8812	2500556	800	800	1200	24
55789	Fo1 81012	2500557	800	1000	1200	24
55791	Fo1 6614	2500558	600	600	1400	29
55792	Fo1 6814	2500559	600	800	1400	29
55794	Fo1 61014	2500560	600	1000	1400	29
55796	Fo1 8614	2500561	800	600	1400	29
55797	Fo1 8814	2500562	800	800	1400	29
55799	Fo1 81014	2500563	800	1000	1400	29
55801	Fo1 6616	2500564	600	600	1600	33
55802	Fo1 6816	2500565	600	800	1600	33
55804	Fo1 61016	2500566	600	1000	1600	33
55806	Fo1 8616	2500567	800	600	1600	33
55807	Fo1 8816	2500568	800	800	1600	33
55809	Fo1 81016	2500569	800	1000	1600	33
55811	Fo1 6618	2500570	600	600	1800	38
55812	Fo1 6818	2500571	600	800	1800	38
55814	Fo1 61018	2500572	600	1000	1800	38
55816	Fo1 8618	2500573	800	600	1800	38
55817	Fo1 8818	2500574	800	800	1800	38
55819	Fo1 81018	2500575	800	1000	1800	38
55821	Fo1 6620	2500576	600	600	2000	42
55822	Fo1 6820	2500577	600	800	2000	42
55824	Fo1 61020	2500578	600	1000	2000	42
55825	Fo1 61220	2500579	600	1200	2000	42
55826	Fo1 8620	2500580	800	600	2000	42
55827	Fo1 8820	2500581	800	800	2000	42
55829	Fo1 81020	2500582	800	1000	2000	42
55830	Fo1 81220	2500583	800	1200	2000	42
55831	Fo1 6622	2500584	600	600	2200	47
55832	Fo1 6822	2500585	600	800	2200	47
55834	Fo1 61022	2500586	600	1000	2200	47
55835	Fo1 61222	2500587	600	1200	2200	47
55836	Fo1 8622	2500588	800	600	2200	47
55837	Fo1 8822	2500589	800	800	2200	47
55839	Fo1 81022	2500590	800	1000	2200	47
55840	Fo1 81222	2500591	800	1200	2200	47

PR PROFIL

Artikelnr.	Typbeteckning	E-nummer	HE
56507	PR 20 F1	2500704	20
56509	PR 24 F1-S1	2500705	24
56511	PR 29 F1	2500706	29
56513	PR 33 F1	2500707	33
56515	PR 38 F1	2500708	38
56517	PR 42 F1-S1	2500709	42
56519	PR 47 F1-S1	2500710	47

F1 SVART

Artikelnr.	Typbeteckning	E-nummer	Bredd	Djup	Höjd	HE
56001	F1 6610	2500592	600	600	1000	20
56002	F1 6810	2500593	600	800	1000	20
56004	F1 61010	2500594	600	1000	1000	20
56006	F1 8610	2500595	800	600	1000	20
56007	F1 8810	2500596	800	800	1000	20
56009	F1 81010	2500597	800	1000	1000	20
56011	F1 6612	2500598	600	600	1200	24
56012	F1 6812	2500599	600	800	1200	24
56014	F1 61012	2500600	600	1000	1200	24
56016	F1 8612	2500601	800	600	1200	24
56017	F1 8812	2500602	800	800	1200	24
56019	F1 81012	2500603	800	1000	1200	24
56021	F1 6614	2500604	600	600	1400	29
56022	F1 6814	2500605	600	800	1400	29
56024	F1 61014	2500606	600	1000	1400	29
56026	F1 8614	2500607	800	600	1400	29
56027	F1 8814	2500608	800	800	1400	29
56029	F1 81014	2500609	800	1000	1400	29
56031	F1 6616	2500610	600	600	1600	33
56032	F1 6816	2500611	600	800	1600	33
56034	F1 61016	2500612	600	1000	1600	33
56036	F1 8616	2500613	800	600	1600	33
56037	F1 8816	2500614	800	800	1600	33
56039	F1 81016	2500615	800	1000	1600	33
56041	F1 6618	2500616	600	600	1800	38
56042	F1 6818	2500617	600	800	1800	38
56044	F1 61018	2500618	600	1000	1800	38
56046	F1 8618	2500619	800	600	1800	38
56047	F1 8818	2500620	800	800	1800	38
56049	F1 81018	2500621	800	1000	1800	38
56051	F1 6620	2500622	600	600	2000	42
56052	F1 6820	2500623	600	800	2000	42
56054	F1 61020	2500624	600	1000	2000	42
56055	F1 61220	2500625	600	1200	2000	42
56056	F1 8620	2500626	800	600	2000	42
56057	F1 8820	2500627	800	800	2000	42
56059	F1 81020	2500628	800	1000	2000	42
56060	F1 81220	2500629	800	1200	2000	42
56061	F1 6622	2500630	600	600	2200	47
56062	F1 6822	2500631	600	800	2200	47
56064	F1 61022	2500632	600	1000	2200	47
56065	F1 61222	2500633	600	1200	2200	47
56066	F1 8622	2500634	800	600	2200	47
56067	F1 8822	2500635	800	800	2200	47
56069	F1 81022	2500636	800	1000	2200	47
56070	F1 81222	2500637	800	1200	2200	47

S1 SVART

Artikelnr.	Typbeteckning	E-nummer	Bredd	Djup	Höjd	HE
56214	S1 61012	2500684	600	1000	1200	24
56219	S1 81012	2500685	800	1000	1200	24
56254	S1 61020	2500686	600	1000	2000	42
56255	S1 61220	2500687	600	1200	2000	42
56259	S1 81020	2500688	800	1000	2000	42
56260	S1 81220	2500689	800	1200	2000	42
56264	S1 61022	2500690	600	1000	2200	47
56265	S1 61222	2500691	600	1200	2200	47
56269	S1 81022	2500692	800	1000	2200	47
56270	S1 81222	2500693	800	1200	2200	47

Fo1 SVART

Artikelnr.	Typbeteckning	E-nummer	Bredd	Djup	Höjd	HE
56071	Fo1 6610	2500638	600	600	1000	20
56072	Fo1 6810	2500639	600	800	1000	20
56074	Fo1 61010	2500640	600	1000	1000	20
56076	Fo1 8610	2500641	800	600	1000	20
56077	Fo1 8810	2500642	800	800	1000	20
56079	Fo1 81010	2500643	800	1000	1000	20
56081	Fo1 6612	2500644	600	600	1200	24
56082	Fo1 6812	2500645	600	800	1200	24
56084	Fo1 61012	2500646	600	1000	1200	24
56086	Fo1 8612	2500647	800	600	1200	24
56087	Fo1 8812	2500648	800	800	1200	24
56089	Fo1 81012	2500649	800	1000	1200	24
56091	Fo1 6614	2500650	600	600	1400	29
56092	Fo1 6814	2500651	600	800	1400	29
56094	Fo1 61014	2500652	600	1000	1400	29
56096	Fo1 8614	2500653	800	600	1400	29
56097	Fo1 8814	2500654	800	800	1400	29
56099	Fo1 81014	2500655	800	1000	1400	29
56101	Fo1 6616	2500656	600	600	1600	33
56102	Fo1 6816	2500657	600	800	1600	33
56104	Fo1 61016	2500658	600	1000	1600	33
56106	Fo1 8616	2500659	800	600	1600	33
56107	Fo1 8816	2500660	800	800	1600	33
56109	Fo1 81016	2500661	800	1000	1600	33
56111	Fo1 6618	2500662	600	600	1800	38
56112	Fo1 6818	2500663	600	800	1800	38
56114	Fo1 61018	2500664	600	1000	1800	38
56116	Fo1 8618	2500665	800	600	1800	38
56117	Fo1 8818	2500666	800	800	1800	38
56119	Fo1 81018	2500667	800	1000	1800	38
56121	Fo1 6620	2500668	600	600	2000	42
56122	Fo1 6820	2500669	600	800	2000	42
56124	Fo1 61020	2500670	600	1000	2000	42
56125	Fo1 61220	2500671	600	1200	2000	42
56126	Fo1 8620	2500672	800	600	2000	42
56127	Fo1 8820	2500673	800	800	2000	42
56129	Fo1 81020	2500674	800	1000	2000	42
56130	Fo1 81220	2500675	800	1200	2000	42
56131	Fo1 6622	2500676	600	600	2200	47
56132	Fo1 6822	2500677	600	800	2200	47
56134	Fo1 61022	2500678	600	1000	2200	47
56135	Fo1 61222	2500679	600	1200	2200	47
56136	Fo1 8622	2500680	800	600	2200	47
56137	Fo1 8822	2500681	800	800	2200	47
56139	Fo1 81022	2500682	800	1000	2200	47
56140	Fo1 81222	2500683	800	1200	2200	47

So1 SVART

Artikelnr.	Typbeteckning	E-nummer	Bredd	Djup	Höjd	HE
56314	So1 61012	2500694	600	1000	1200	24
56319	So1 81012	2500695	800	1000	1200	24
56354	So1 61020	2500696	600	1000	2000	42
56355	So1 61220	2500697	600	1200	2000	42
56359	So1 81020	2500698	800	1000	2000	42
56360	So1 81220	2500699	800	1200	2000	42
56364	So1 61022	2500700	600	1000	2200	47
56365	So1 61222	2500701	600	1200	2200	47
56369	So1 81022	2500702	800	1000	2200	47
56370	So1 81222	2500703	800	1200	2200	47

ENOC SYSTEM: FOKUS PÅ KUNDNYTTA OCH TILLGÄNGLIGHET



“Enoc lyssnar på vad vi säger”
Jonas Björklund, tekniskt ansvarig på
GleSYS, Stockholm

“Vi ser Enoc mer som en samarbetspartner
än som en leverantör”
Erik Kjellin, tekniskt ansvarig på
Availo, Stockholm





SOLUTIONS & OPPORTUNITIES

Enoc System är Skandinavien's ledande tillverkare av kapslingar och tillbehör för IT-installationer, med verksamhet i hela norra Europa.

Produkter genomsyras av flexibilitet, kvalitet och design.

Enoc System hittar lösningar – och visar på nya möjligheter.

